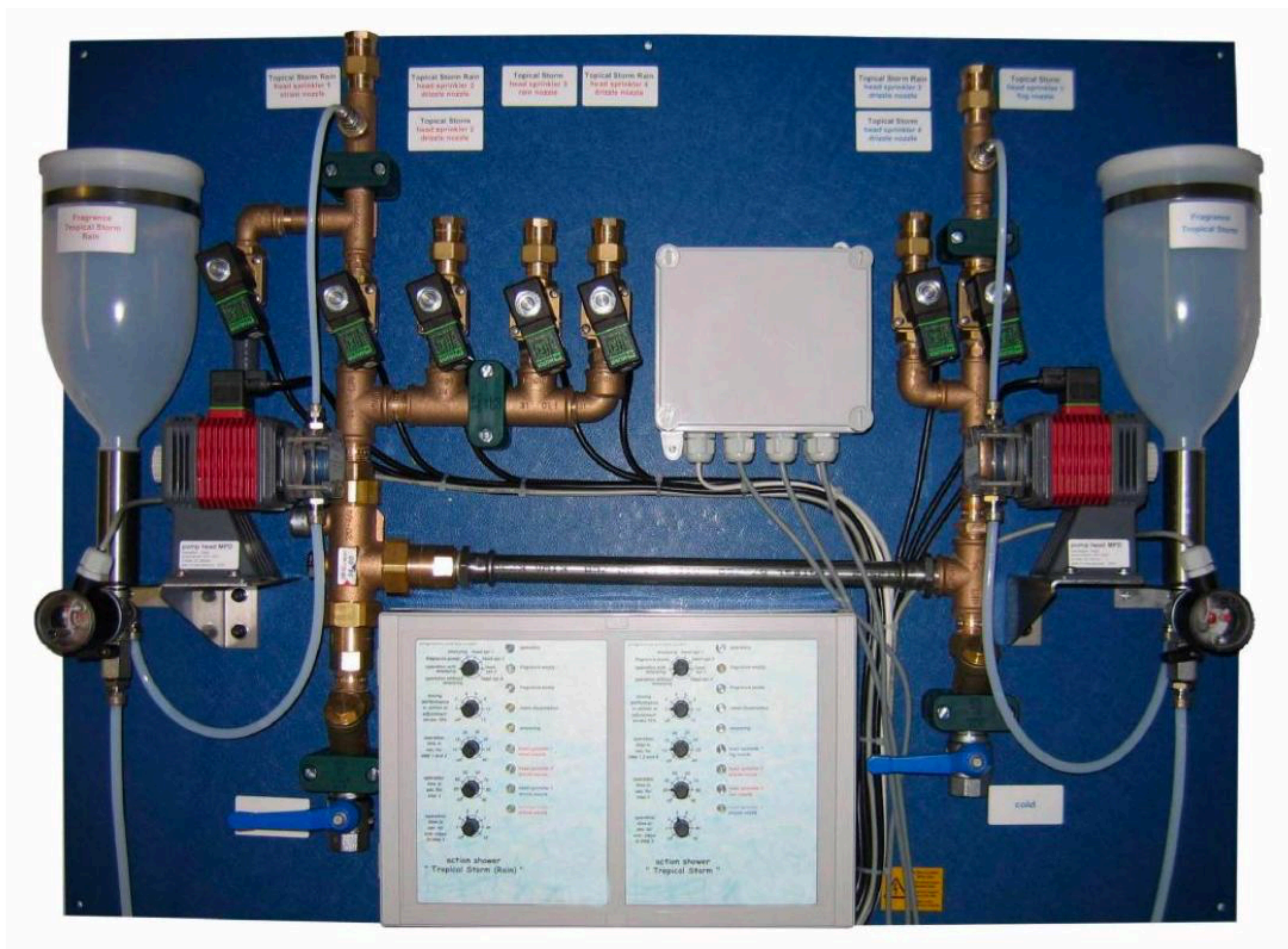


## Душ фантазий «Тропический шторм»

### Оглавление

1. Инструкции по технике безопасности при эксплуатации .....	2
2. Функциональные программы .....	3
2.1 Настройка рабочих параметров .....	5
3. Техническое описание .....	9
4. Установка .....	10
4.1 Схема установки .....	10
5. Ввод в эксплуатацию .....	11
6. Техническое обслуживание .....	12
7. Настройка температуры .....	13
8. Список запасных частей .....	14
9. Схема клеммных соединений .....	15



## Руководство по эксплуатации душа эмоций «Тропический шторм»



### Общие положения

Соблюдать все указания по безопасности и предупреждения об опасности, размещенные на устройстве.

При функциональных неисправностях немедленно отключить устройство и защитить его от повторного включения. Немедленно устранить неисправности.

После ремонтных работ эксплуатационная безопасность устройства должна быть подтверждена квалифицированным персоналом.

Всегда использовать только оригинальные запчасти.

### Правила предотвращения несчастных случаев

**Внимание:** соблюдать правила предотвращения несчастных случаев для электрических установок и оборудования (VBG4/BGVA2). Это позволяет защитить от травм себя и других.

### Эксплуатация устройства

Не допускать любых способов работы, которые могут нарушить безопасность устройства. Все защитные и предупреждающие устройства регулярно проверять на исправную работу. Защитные устройства не демонтировать и не выводить из эксплуатации.

### Монтаж, демонтаж, техническое обслуживание и ремонт устройства

Части устройства, на которых выполняются работы по обслуживанию или ремонту, необходимо обесточить.

Установка или встраивание дополнительных устройств допускается только после письменного разрешения производителя.

### Электрика

**Внимание:** работы на электрической установке должны выполняться только квалифицированным электроперсоналом.

Части устройства, на которых выполняются работы, необходимо обесточить. При нарушениях в электроснабжении устройство немедленно отключить.

Использовать только оригинальные предохранители с предусмотренной силой тока.



### Утилизация при демонтаже

**Примечание:** эксплуатирующая организация отвечает за то, чтобы компоненты устройства были утилизированы в соответствии с законодательством.

## 2. Функции – программы

«Тропический шторм» представляет собой систему управления несколькими водными программами. Их можно активировать независимо друг от друга, но только одну программу за раз, с помощью кнопки.

### 1. Тропический дождь

Шаг 1: Теплый морозящий дождь

- освещение: красное
- звук: пение птиц

Продолжительность воспроизведения: 10-40 секунд

Шаг 2: Теплый морозящий дождь

- теплый дождь с ароматом
- звук: пение птиц

Продолжительность воспроизведения: 10-40 секунд

Шаг 3.1: Теплый морозящий дождь

- холодный морозящий дождь
- теплый дождь с ароматом
- освещение: зеленое
- звук: пение птиц

Шаг 3: Время выполнения 30-90 секунд. Время переналадки. Шаги 3.1–3.2: 3-10 секунд

Шаг 3.2: Теплый морозящий дождь

- теплый дождь с ароматом
- освещение: зеленое
- звук: пение птиц

### 2. Тропический шторм

Шаг 1: Теплый морозящий дождь

- освещение: красное
- звук: море

Продолжительность воспроизведения: 10-40 секунд

Шаг 2: Теплый морозящий дождь

- холодный туман
- освещение: зеленое
- звук: море

Продолжительность воспроизведения: 10-40 секунд

Шаг 3.1: Холодный туман

- теплый тропический дождь
- освещение: голубое
- звук: море

Шаг 3: Время выполнения 30-80 секунд. Время переналадки. Шаги 3.1–3.2: 3-10 секунд

Шаг 3.2: Холодный туман

- теплый морозящий дождь
- освещение: вспышки молнии, затем красное
- звук: гроза

Шаг 3.3: Теплый морозящий дождь

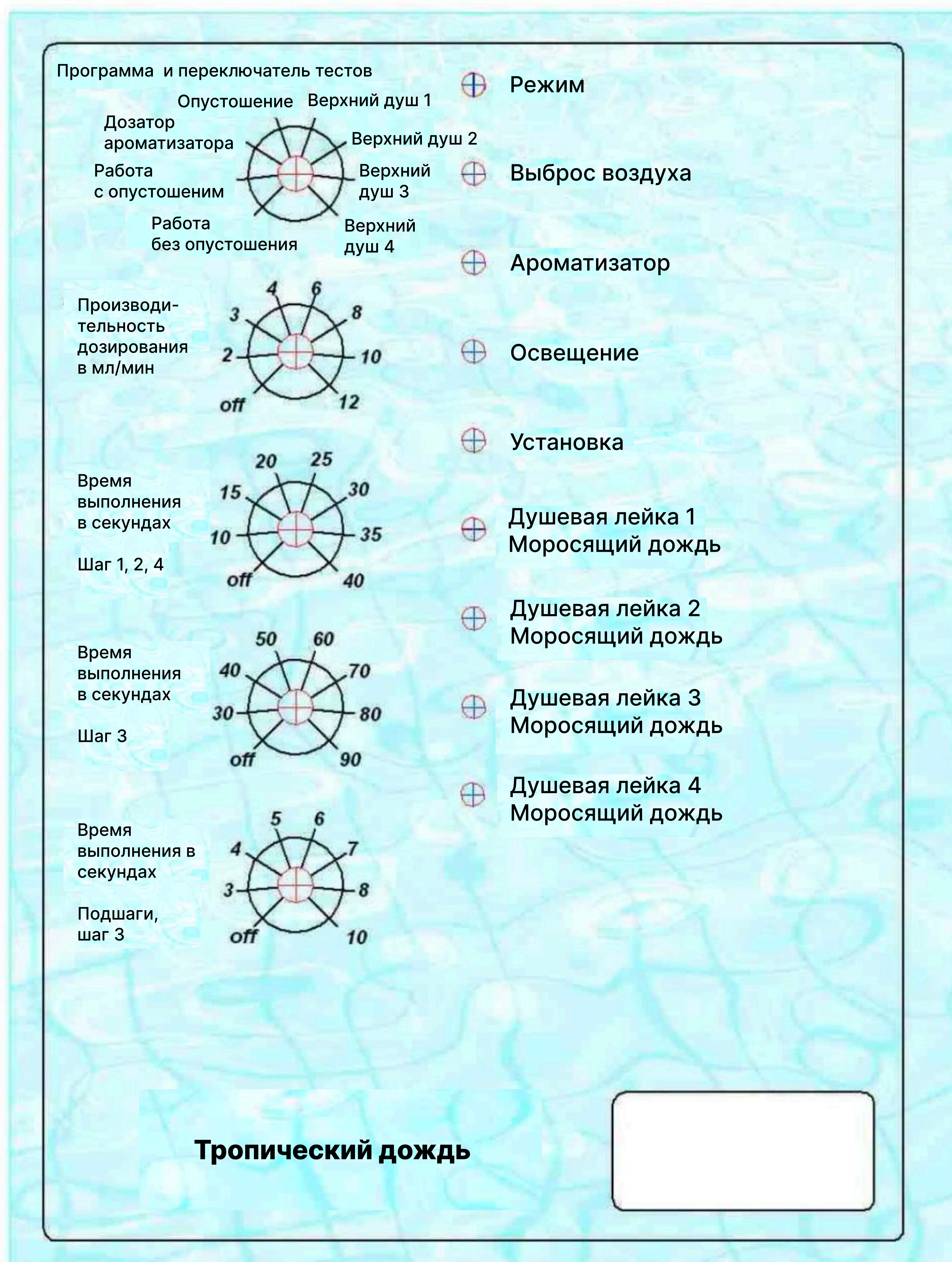
- Холодный морозящий дождь
- освещение: белое

Шаг 4: Теплый морозящий дождь

- освещение: красное
- звук: море

Продолжительность воспроизведения: 10-40 секунд

Настройки программы «Тропический шторм» производится на передней панели, показанной ниже:



## 2.1 Настройка рабочих параметров

Отдельные переключатели на передней панели (рис. 1) используются для установки различных параметров отдельных функций. К ним относятся:

### Программирование и тестирование переключателей:

Этот поворотный регулятор можно использовать для выбора (1) режима работы системы и для проверки отдельных (2) функций блока управления.

- (1) **Работа без слива:** слив — это дополнительная опция для опорожнения ароматизированных контуров/труб после завершения программы. Это предотвращает длительное застойное пребывание ароматизированной водной смеси в трубе. Если сливной клапан не установлен, необходимо выбрать этот режим работы.

**Режим слива за 5 (10) секунд:** этот режим необходимо установить для всех душевых систем, оборудованных сливными клапанами. Время слива (5 или 10 секунд) зависит от длины сливной трубы.

- (2) Перед выбором режима работы необходимо проверить отдельные функции системы. Каждая функция также обозначается **загоранием соответствующего светодиода справа от поворотных регуляторов на передней панели.**

**Насос:** в этом положении переключателя насос начинает работать. Его работа также обозначается светодиодом, загорающим на верхней части разъема насоса. Насос для ароматизатора работает только тогда, когда резервуар для ароматизатора заполнен или когда переключатель, расположенный под резервуаром, отключен.



**Слив:** в этом положении переключателя сливной клапан открывается (если установлен). **Обратите внимание, что при установке сливного клапана к сливной системе необходимо подключить сливной шланг!** Функция также отображается загорающим светодиодом на разъеме электромагнитного клапана.



### **Проверка душевой лейки 1 – душевой лейки 2 – душевой лейки 3 – душевой лейки 4:**

В этом положении переключателя соответствующие электромагнитные клапаны системы управления открываются. Функция также отображается загорающим светодиодом на разъеме электромагнитного клапана (см. Слив).

### **Перед выполнением тестовых функций систему необходимо включить с помощью главного выключателя на боковой стороне корпуса!**

Каждая тестовая функция активна только в течение 60 секунд, после чего тест прекращается, и мигает зеленый индикатор работы.

Скорость дозирования в мл в минуту:

Эта поворотная ручка используется для регулировки интенсивности аромата/ скорости подачи дозирующего насоса (если он установлен) в мл/мин.

Время выполнения шагов 1-2 программы в секундах:

Настройка времени работы: от ВЫКЛ. до 40 секунд.

Длительность шага программы: 3 секунды

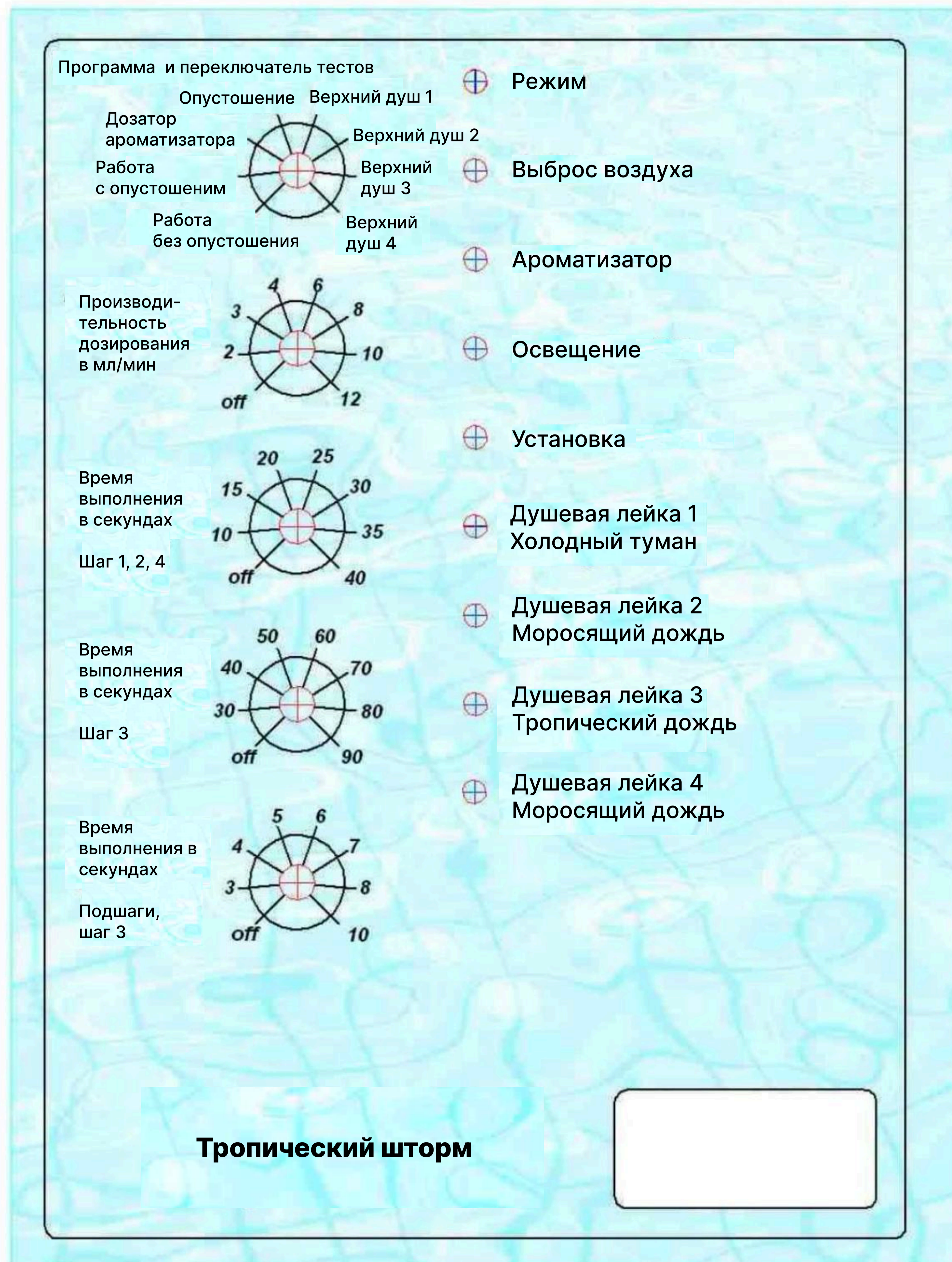
Настройка времени выполнения: от ВЫКЛ. до 90 секунд.

Время переналадки (шаги 3.1-3.2) в секундах:

Настройка времени работы: от ВЫКЛ. до 10 секунд

**ОБРАТИТЕ ВНИМАНИЕ: НИ ОДИН ИЗ РУКОЯТОК ЛАМП НЕ ДОЛЖЕН НАХОДИТЬСЯ В ПОЛОЖЕНИИ «ВЫКЛ»!**

Настройки программы «Тропический шторм» производится на передней панели, показанной ниже:



Отдельные переключатели на передней панели используются для установки различных параметров отдельных функций. К ним относятся:

**Программирование и тестирование переключателей:**

Этот поворотный регулятор можно использовать для выбора (1) режима работы системы и для проверки отдельных (2) функций блока управления.

- (1) **Работа без слива:** слив — это дополнительная опция для опорожнения ароматизированных контуров/трубопроводов после завершения программы. Это предотвращает длительное застаивание ароматизированной воды в трубах. Если сливной клапан не установлен, необходимо выбрать этот режим работы.

**Режим слива за 5 (10) секунд:** этот режим необходимо установить для всех душевых систем, оборудованных сливными клапанами. Время слива (5 или 10 секунд) зависит от длины сливной трубы.

- (2) Перед выбором режима работы необходимо проверить отдельные функции системы. Каждая функция также обозначается **загоранием соответствующего светодиода справа от поворотных регуляторов на передней панели.**

**Насос:** в этом положении переключателя насос начинает работать. Его работа также обозначается светодиодом, загорающим на верхней части разъема насоса. Насос для ароматизатора работает только тогда, когда резервуар для ароматизатора заполнен или когда переключатель, расположенный под резервуаром, отключен.



**Слив:** в этом положении переключателя сливной клапан открывается (если установлен). **Обратите внимание, что при установке сливного клапана к сливной системе необходимо подключить сливной шланг!** Функция также отображается загорающим светодиодом на разъеме электромагнитного клапана.



**Проверка душевой лейки 1 – душевой лейки 2 – душевой лейки 3 – душевой лейки 4:**

В этом положении переключателя соответствующие электромагнитные клапаны системы управления открываются. Функция также отображается загорающим светодиодом на разъеме электромагнитного клапана (см. Слив).

**Перед выполнением тестовых функций систему необходимо включить с помощью главного выключателя на боковой стороне корпуса!**

Каждая тестовая функция активна только в течение 60 секунд, после чего тест прекращается, и мигает зеленый индикатор работы.

Скорость дозирования в мл в минуту:

Эта поворотная ручка используется для регулировки интенсивности аромата/ скорости подачи дозирующего насоса (если он установлен) в мл/мин.

Время выполнения шага 1-2-4 программы в секундах:

Настройка времени работы: от ВЫКЛ. до 40 секунд.

Длительность шага программы: 3 секунды

Настройка времени выполнения: от ВЫКЛ. до 90 секунд.

Время переналадки, этапы 3.1-3.2-3.3, в секундах:

Настройка времени работы: от ВЫКЛ. до 10 секунд

**ОБРАТИТЕ ВНИМАНИЕ: НИ ОДИН ИЗ РУКОЯТОК ЛАМП НЕ ДОЛЖЕН НАХОДИТЬСЯ В ПОЛОЖЕНИИ «ВЫКЛ»!**

### 3. Техническое описание

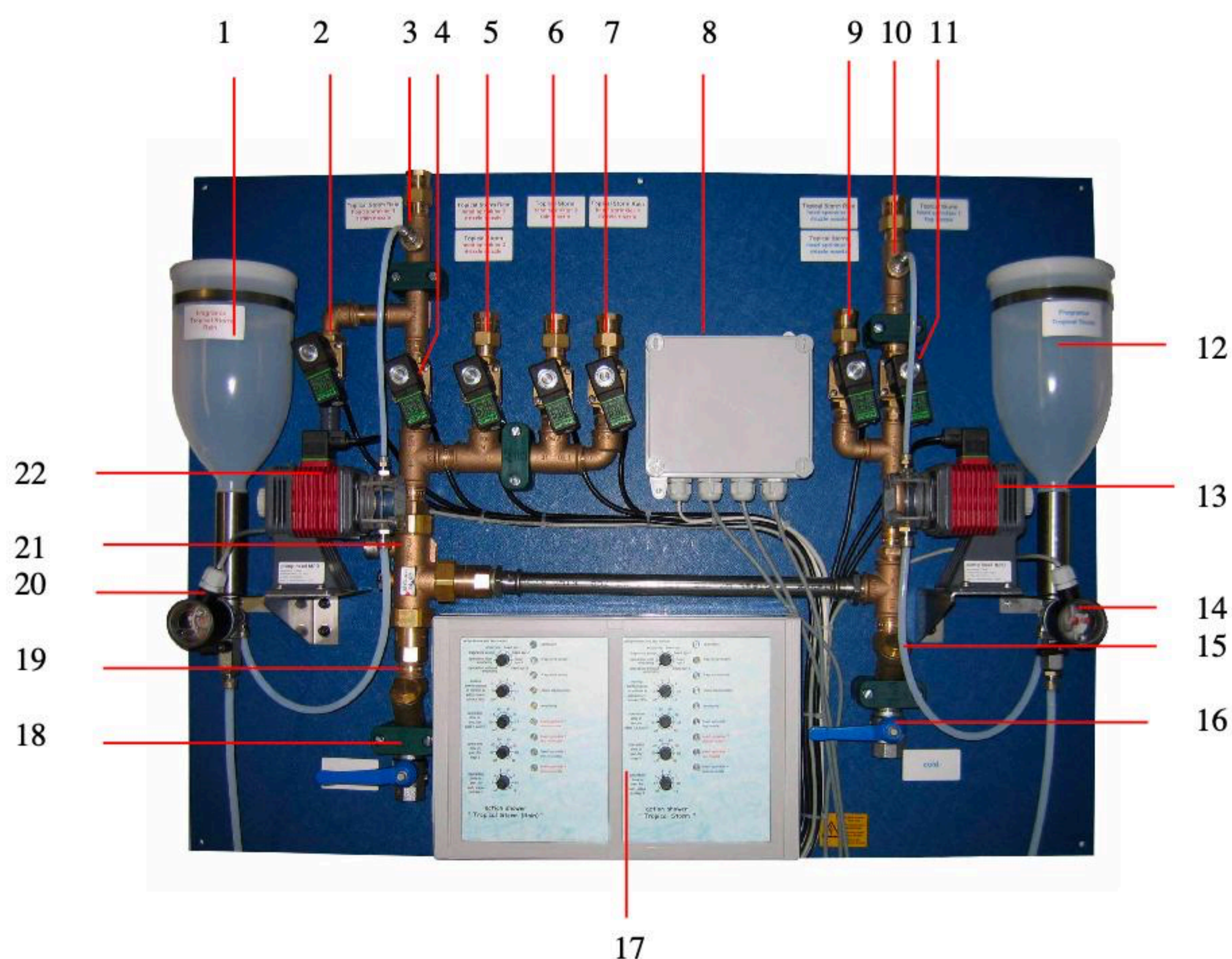
Габариты: ширина 120 см, высота 75 см, глубина установки 20 см.

Вес: около 20 кг.

Питание: Вилка Schuko 230 В.

Давление воды: мин. 3 бар при расходе 3 м<sup>3</sup> /ч.

Душ эмоций в основном состоит из следующих компонентов:



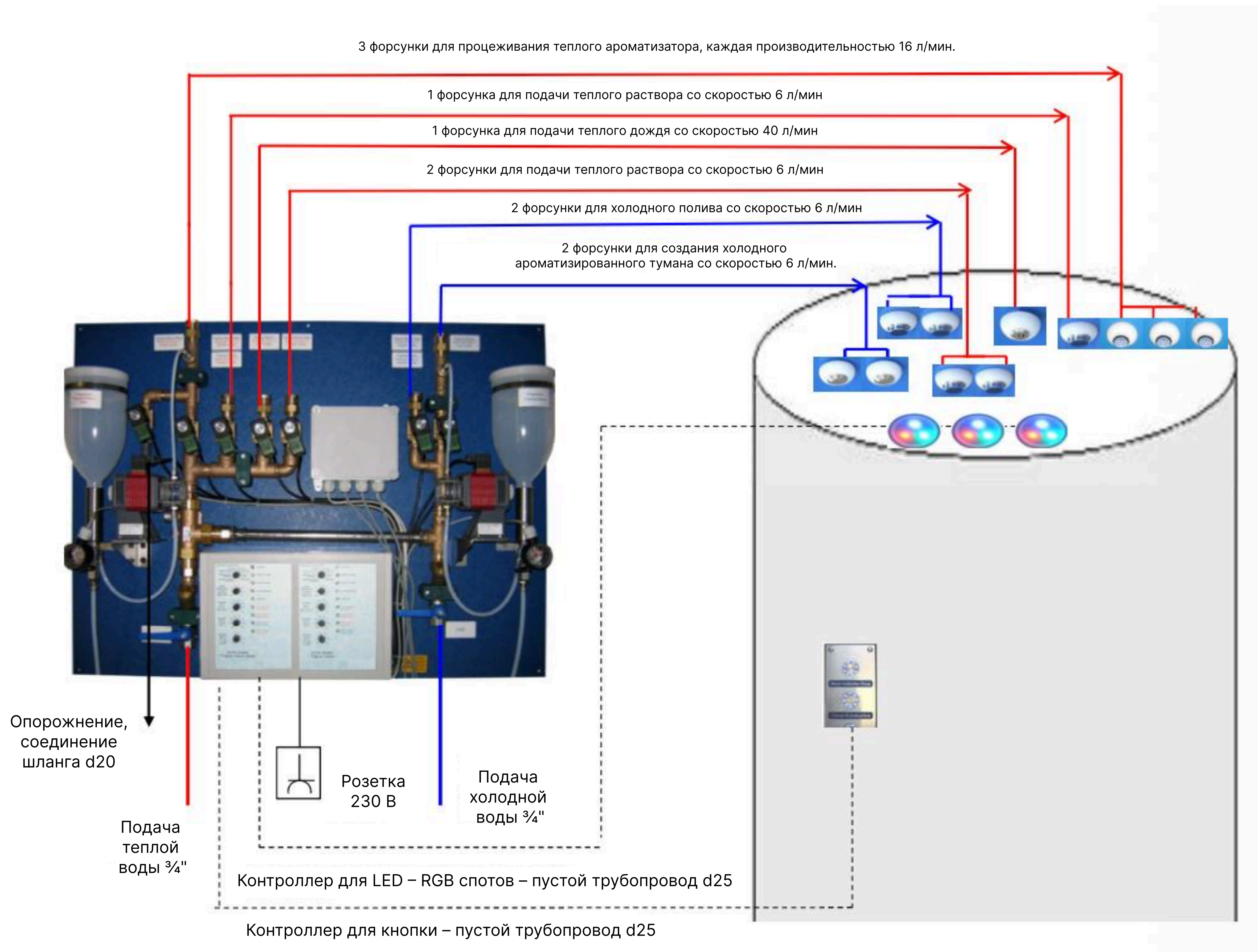
- 1) Контейнер для ароматизатора
- 2) Сливной клапан 1/2"
- 3) Дозирующий клапан для ароматизатора, нержавеющая сталь, 3/8"
- 4) Электромагнитный клапан 1/2"
- 5) Электромагнитный клапан 1/2"
- 6) Электромагнитный клапан 1/2"
- 7) Электромагнитный клапан 1/2"
- 8) Управление RGB-подсветкой
- 9) Электромагнитный клапан 1/2"
- 10) Дозирующий клапан для ароматизатора, нержавеющая сталь, 3/8"
- 11) Электромагнитный клапан 1/2"
- 12) Контейнер для ароматизатора
- 13) Насос для ароматизатора – диафрагменный насос
- 14) Переключатель опорожнения контейнера для ароматизатора

- 15) Фильтр холодной воды 3/4"
- 16) Шаровой кран холодной воды 3/4"
- 17) Блок управления в блоке управления
- 18) Шаровой кран горячей воды 3/4"
- 19) Фильтр горячей воды 3/4"
- 20) Пустой переключатель для контейнера с ароматизатором
- 21) Термостатический смесительный клапан JRG 3/4"
- 22) Насос для ароматизатора – магнитно-диафрагменный насос

## 4. Установка

### 4.1 Схема установки

Блок управления душем "Тропический шторм" следует устанавливать в подходящем месте, как можно ближе к душевой кабине. Водопроводные трубы следует прокладывать в соответствии со следующей схемой. Электрическое подключение осуществляется через вилку Schuko 230 В/переменного тока.



**Установка только квалифицированным персоналом!**

- Перед точкой перехода от внутренней водопроводной линии здания к технике управления рекомендуется поручить монтажнику установить фильтр тонкой очистки.
- Перед вводом душа в эксплуатацию трубопровод необходимо промыть. Этот процесс должен быть зафиксирован установщиком в акте передачи.
- Для профилактики известковых отложений на форсунках и т. п. мы рекомендуем использовать умягченную воду (жесткость 8° по немецкой шкале).

## 5. Ввод в эксплуатацию

После подключения трубопроводов и сетевой вилки можно начинать ввод в эксплуатацию.

Установите переключатель программы в нужный режим работы и включите устройство с помощью главного выключателя. Включите его сбоку блока управления. Главный выключатель загорится красным, а рабочий светодиод — зеленым.

После этого все функции можно протестировать, как описано выше (см. главу 2). Теперь необходимо настроить отдельные функции программы в соответствии с требуемой последовательностью.



При первом заполнении емкости ароматизатора воздух автоматически попадает в головку насоса. Для надежной работы насоса его необходимо удалить. Для этого шланг насоса нужно отсоединить от дозирующего клапана (см. рисунок) и набрать ароматизатор с помощью шприца. При каждом последующем доливе ароматизатора повторное удаление воздуха из насоса не требуется!

После завершения проверки функций верните систему в нужный режим работы. Теперь система готова к эксплуатации.

## 6. Техническое обслуживание

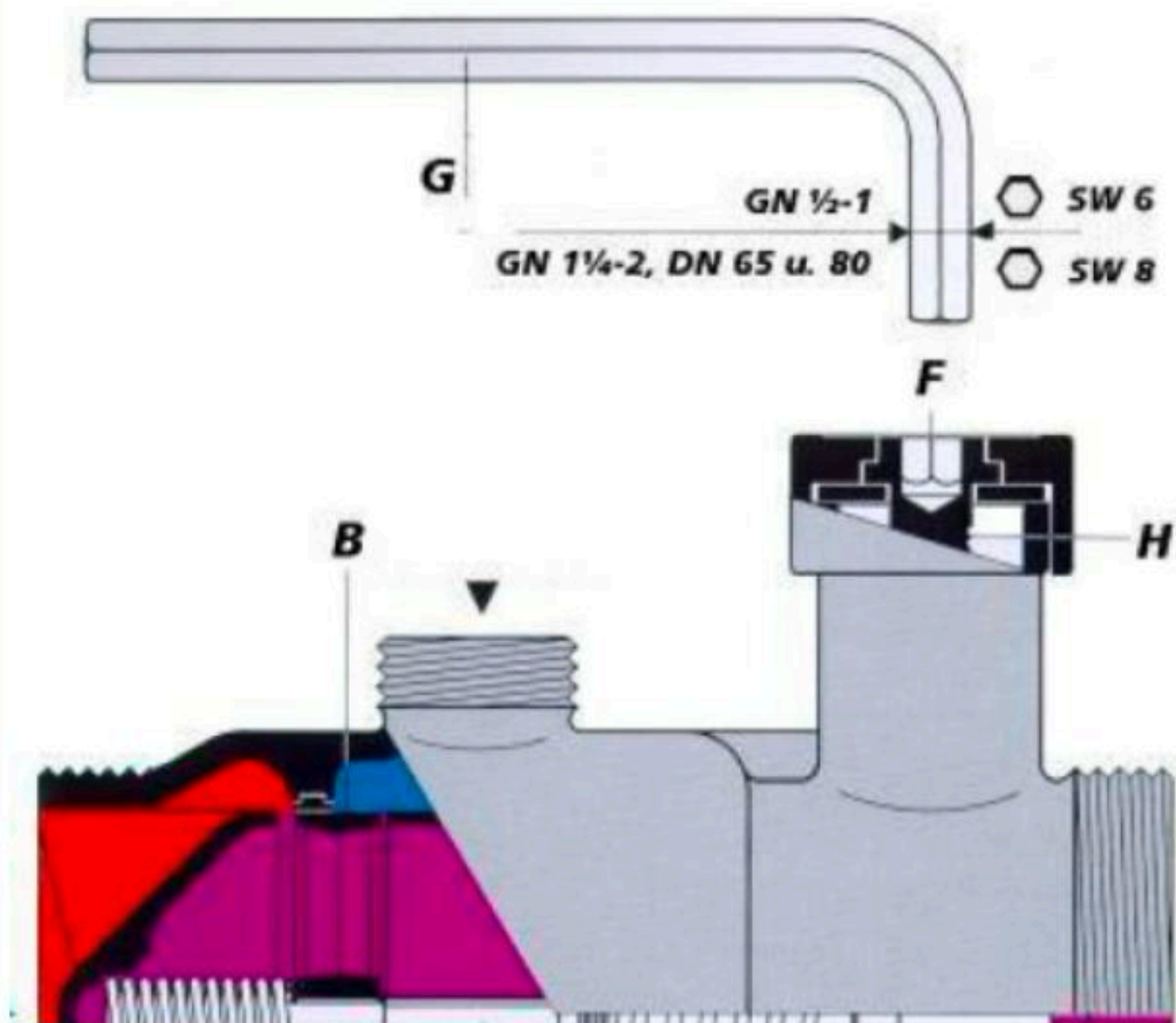
Если устройство не используется в течение длительного периода времени, рекомендуется полностью слить воду из трубопровода и перекрыть подачу воды главным выключателем на боковой стороне блока управления. При падении давления в душе очистите фильтрующие картриджи во входных патрубках горячей и холодной воды. Техническое обслуживание следует проводить в соответствии со следующим протоколом

		⇓ <u>Это необходимо сделать!</u>	
<u>1. Водная часть</u> ⇓		⇓	
<u>1.1</u>	Проверка электромагнитных клапанов в тестовом режиме	OK	<input type="checkbox"/> [ ] заменить [ ]
<u>1.2</u>	Мембраны электромагнитных клапанов следует заменять каждые два года	OK	<input type="checkbox"/> [ ] заменить [ ]
<u>1.3</u>	Фильтрующий элемент предварительного фильтра	OK	<input type="checkbox"/> [ ] очистить [ ]
<u>1.4</u>	Редуктор давления фильтра	OK	<input type="checkbox"/> [ ] очистить [ ]
<u>1.5</u>	Проверьте трубный сепаратор	OK	
<u>1.6</u>	Проверьте работоспособность термостатического смесителя	OK	
<u>1.7</u>	Проверьте весь блок на наличие утечек	OK	
<u>2. Ароматизатор с диафрагменным насосом</u>			
<u>2.1</u>	Функция насоса	OK	<input type="checkbox"/> [ ] заменить [ ]
<u>2.2</u>	Заменяйте вставки клапанов насоса 2 раза в год	OK	<input type="checkbox"/> [ ] заменить [ ]
<u>2.3</u>	Заменяйте диафрагмы насоса 2 раза в год	OK	<input type="checkbox"/> [ ] заменить [ ]
<u>2.4</u>	Функция дозирующего клапана 3/8"	OK	<input type="checkbox"/> [ ] очистить [ ]
<u>2.5</u>	Проверка дозирующих линий	OK	<input type="checkbox"/> [ ] заменить [ ]
<u>2.6</u>	Функция датчика опорожнения	OK	<input type="checkbox"/> [ ] заменить [ ]
<u>2.7</u>	Проверка всего блока ароматизатора на наличие утечек	OK	
<u>3. Насадки - Душевые лейки</u>			
<u>3.1</u>	Схема распыления душевых леек в тестовом режиме	OK	<input type="checkbox"/> [ ] очистить [ ]
<u>3.2</u>	Вид душевой лейки	OK	<input type="checkbox"/> [ ] очистить [ ]
<u>4. Элементы управления</u>			
<u>4.1</u>	Проверьте все функции	OK	[ ]
<u>4.2</u>	Все ли регуляторы на месте?	OK	[ ]
<u>4.3</u>	Проверьте кабельные вводы	OK	[ ]
<u>4. Другие задачи</u>			
<u>4.1</u>	Тщательно очистите душевое оборудование		[ ]

## 7. Настройка температуры

Термосмесители настроены на стандартную температуру (1), указанную на температурной шкале F.

Изменение установленной на заводе стандартной температуры допускается только в пределах (2) соответствующего диапазона настройки смешанной воды следующим образом:



Шестигранным ключом **G** проколоть температурную шкалу **F** в центре.

Поворот винта **H** по часовой стрелке повышает температуру смешанной воды, против часовой стрелки – снижает.

Во время настройки через термосмеситель должен обеспечиваться проток воды.



Температура горячей воды должна быть как минимум на 5 градусов выше температуры смешанной воды.

Заводская стандартная температура °C	Пределы диапазонов настройки смешанной воды °C	Изменение температур смешанной воды за 1 оборот ключа	
		GN 1/2 - 1	
25	20-30		
40	30-45		ок.
48	36-53		6 °C
55	45-65		

## 8. Список запасных частей

### 8.1 Водяная часть:

- 10423 Шаровой клапан G 1/2" PN25, внутренняя/наружная резьба Ms/PTFE-FKM, полный проход
- 10424 Шаровой клапан G 3/4" PN25, внутренняя/наружная резьба из MS/PTFE-FKM
- 11479 Угловой фильтр Ms 1/2"
- 12887 Угловой фильтр Ms 3/4"
- 14680 Электромагнитный клапан Ms 1/2" - 230 VAC, 2/2-ходовой
- 17146 Электромагнитный клапан Ms 3/4" - 230 VAC, 2/2-ходовой
- 13082 Разъем электромагнитного клапана со светодиодом, с кабелем 1,5 м
- 15108 Дозирующий клапан аромата 3/8" VA
- 14871 Разделитель труб 1/2" - R295, защитное устройство для питьевой воды по DIN 1988 при дозировании дезинфекции, давление срабатывания 0,5 бар; при 0,3 бар - 2,5 м<sup>3</sup>, при 1,0 бар - 4,5 м<sup>3</sup>;
- 17444 Термосмеситель 1/2" DN 15, диапазон настройки 30-45°C, в комплекте с 3 резьбовыми соединениями (2 с обратными клапанами)
- 17808 Термосмеситель 3/4" DN 20, диапазон настройки 30-45 °C, в комплекте с 3 резьбовыми соединениями (2 с обратными клапанами)

### 7.2 Техника дозирования:

- 19723-1 Насос ароматизатора ES-B11
- 10726 Дозирующая мембрана для ЕНВ 10, с тефлоновым покрытием
- 12840-1 Головка насоса для ароматического насоса ESB 11 в сборе
- 12841 Всасывающий насос для ароматизатора в сборе. Насосная головка MM, соединение 1/8"
- 12842 Комплект соединений под давлением для насоса ароматизатора. Насосная головка MM, соединение 1/8"
- 15108 Дозирующий клапан для ароматизаторов 3/8" VA, подключение 4 x 1
- 10432 Дозирующая трубка PTFE, внутренний диаметр 4 x 1 мм, натурального цвета
- 10433 Дозирующая трубка PTFE, внутренний диаметр 6 x 1 мм, натурального цвета
- 16975 Запасная емкость для ароматизатора в сборе

### 7.3 Управление:

- 13508 Блок управления душем типа "дождь/туман" V1, встроенный в крышку (программа ATR1V1) в комплекте с корпусом
- 10959 Прочный корпус 240/160/90
- 11463 Предохранитель крышки - шарнир для корпуса
- 11361 Предохранитель 5 x 20, инерционный 1,25 А
- 11031 Поворотная ручка 6 мм с указателем
- 17338 Вставные оси для потенциометра 15 мм

