

## Душ фантазий «Атлантический океан»

### Оглавление

1. Функциональные программы .....	2
1.1 Применение .....	5
2. Техническое описание .....	5
3. Установка / монтаж .....	6
4. Ввод в эксплуатацию .....	7
5. Настройка температуры .....	7
6. Техническое обслуживание .....	8
7. Список запасных частей .....	9
7.1 Водяная часть .....	9
7.2 Технология дозирования .....	9
7.3 Управление .....	9
8. Схема подключения .....	10



## Руководство по эксплуатации душа эмоций «Атлантический океан»



### Общие положения

Соблюдать все указания по безопасности и предупреждения об опасности, размещенные на устройстве.

При функциональных неисправностях немедленно отключить устройство и защитить его от повторного включения. Неисправности устранять без промедления.

После ремонтных работ эксплуатационная безопасность устройства должна быть подтверждена квалифицированным персоналом.

Всегда использовать только оригинальные запчасти.

### Правила предотвращения несчастных случаев

**Внимание:** соблюдать правила предотвращения несчастных случаев для электрических установок и оборудования (VBG4/BGVA2). Это позволяет защитить от травм себя и других.

### Эксплуатация устройства

Не допускать любых способов работы, которые могут нарушить безопасность устройства. Все защитные и предупреждающие устройства регулярно проверять на исправную работу. Защитные устройства не демонтировать и не выводить из эксплуатации.

### Монтаж, демонтаж, техническое обслуживание и ремонт устройства

Части устройства, на которых выполняются работы по обслуживанию или ремонту, необходимо обесточить.

Установка или встраивание дополнительных устройств допускается только после письменного разрешения производителя.

### Электрика

**Внимание:** работы на электрической установке должны выполняться только квалифицированным электротехническим персоналом.

Части устройства, на которых выполняются работы, необходимо обесточить. При нарушениях в электроснабжении устройство немедленно отключить.

Использовать только оригинальные предохранители с предусмотренной силой тока.



### Утилизация при демонтаже

**Примечание:** эксплуатирующая организация отвечает за то, чтобы компоненты устройства были утилизированы в соответствии с законодательством.

## 1. Функции – программы

«Атлантический океан» представляет собой систему управления несколькими водными программами. Их можно активировать независимо друг от друга, но только одну программу за раз, с помощью кнопки.

### 1. Туманная прохлада

Запуск программы осуществляется нажатием кнопки «1». **Звук: гроза**

- холодный туман с ароматом свежести
- подсветка синяя

### 2. Карибский Шторм

Запуск программы осуществляется нажатием кнопки «2». **Звук: пение птиц**

А. Шаг 1

- эффект ливневого дождя
- вспышки красного и зеленого цвета сменяют друг друга

Б. Шаг 2

- тропический ливень с ароматом

В. Шаг 3

- дождь стихает, ливень отключается
- белое освещение

### 3. Атлантический океан

Запуск программы осуществляется нажатием кнопки «3». **Звук: шторм**

А. Шаг 1

- теплый морозящий дождь
- вспышки красного, зеленого и голубого цветов

Б. Шаг 2

- теплый морозящий дождь
- холодный туман с ароматом
- вспышки красного, зеленого и голубого цветов

В. Шаг 3

- теплый морозящий дождь
- теплый тропический дождь
- вспышки красного, зеленого и голубого цветов

Опция:

### 4. Тропический дождь

Запуск программы осуществляется нажатием кнопки «4». **Звук: шум моря**

- теплый тропический дождь с ароматом
- подсветка красная

Регулировка производится на передней панели, показанной ниже:



С помощью отдельных переключателей на передней панели (рис. 1) настраиваются различные параметры отдельных функций. В частности, это:

#### Программный и тестовый переключатель:

Этой поворотной ручкой можно проверить каждую отдельную функцию блока управления. Работа функции отображается свечением соответствующего желтого светодиода. Насос аромата работает только в том случае, если емкость заполнена или датчик пустой емкости под ней переключен.

#### Перед выполнением тестовых функций установку необходимо включить главным выключателем на боковой стороне корпуса!

После проверки отдельных функций необходимо перейти в рабочий режим при следующих положениях переключателя:

Работа с 10 (5) секундами опорожнения: этот режим следует устанавливать для всех душевых систем, в которых предусмотрены клапаны опорожнения. Время опорожнения (5 или 10 секунд) зависит от длины трубопровода, который должен быть опорожнен.

#### Производительность дозирования, мл/мин, настройка хода насоса 75%:

Этой поворотной ручкой настраивается интенсивность ароматизации.

Время работы душа 1, секунд: настройка времени работы с ароматом от 20 до 100 секунд.

Время работы душа 2, секунд: настройка времени работы от 20 до 100 секунд.

Время работы душа 3, секунд: настройка времени работы от 20 до 100 секунд.

## 1.1 Использование

Предварительные настройки выполняются эксплуатирующей организацией согласно приведенному выше описанию (см. стр. 4). Пользователь запускает функции из душевой кабины с помощью стартовой кнопки. После завершения программы трубопровод ароматизированного душевого контура автоматически опорожняется. После этого можно запускать любую другую программу. Во время выполнения программы и во время опорожнения остальные программы заблокированы.

### Пример:

Эксплуатирующая организация устанавливает время душа для верхней лейки 1 на 40 секунд, а время опорожнения программным переключателем – на 5 секунд. Если пользователь в кабине нажимает кнопку с надписью «Верхняя лейка 1», ароматизированный теплый тропический дождь льется на него в течение 40 секунд. После этого в течение 5 секунд запуск новой программы невозможен, так как трубопровод опорожняется.

## 2. Техническое описание

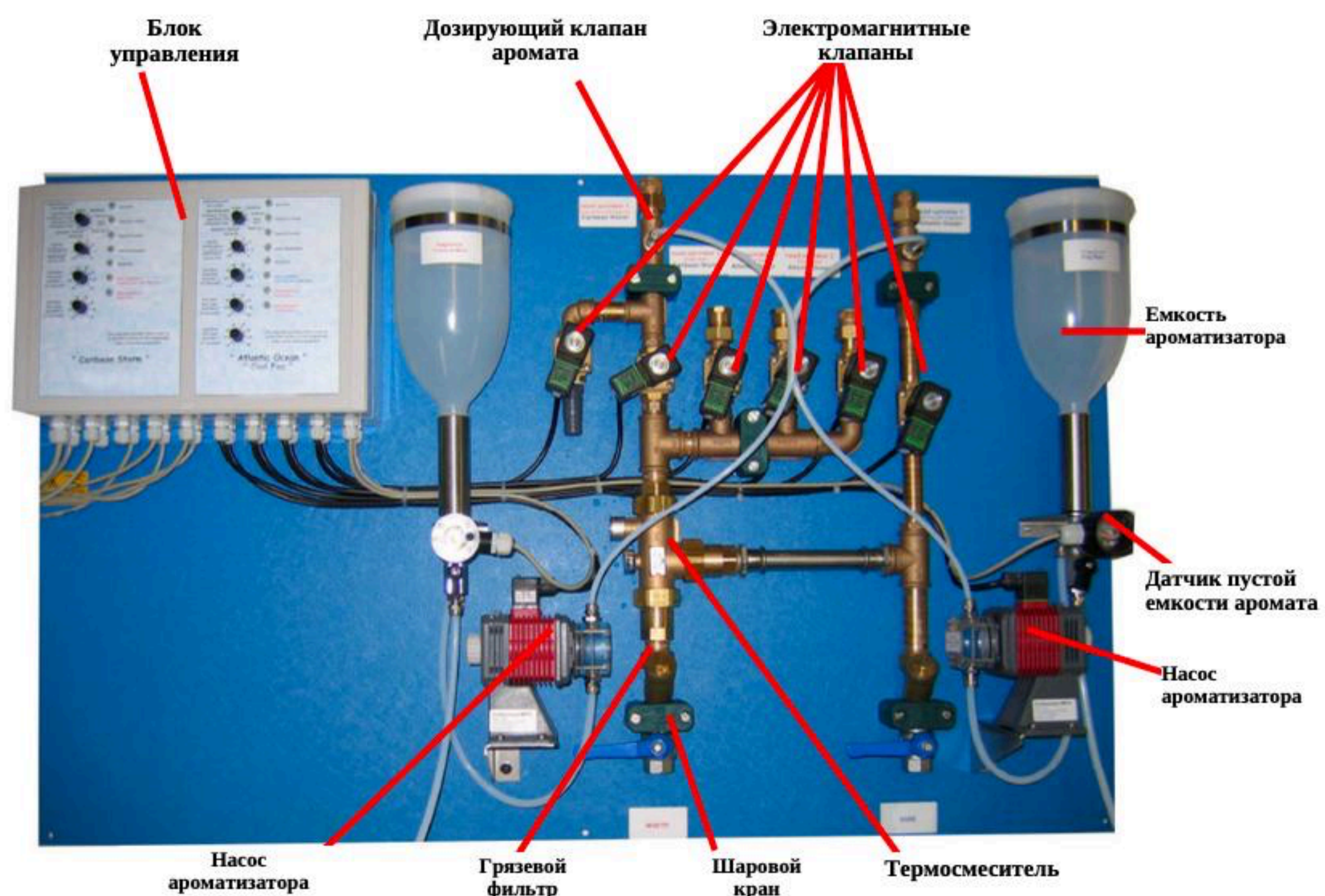
Размеры: ширина 120 см, высота 75 см, монтажная глубина 20 см

Масса: ок. 17 кг

Питание: вилка Schuko 230В

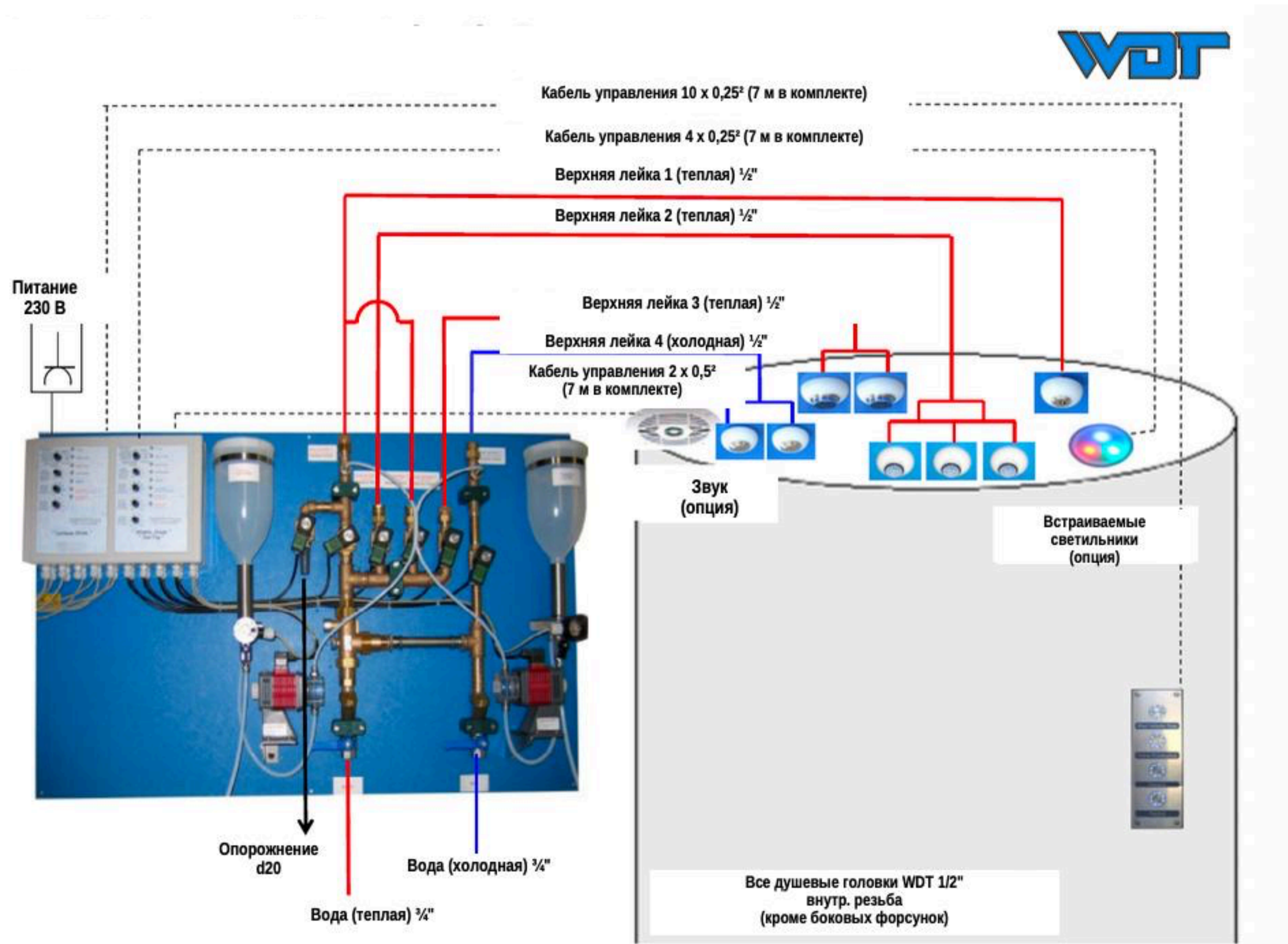
Давление воды: мин. 3 бар при расходе 2 м<sup>3</sup>/ч

Душ эмоций в основном состоит из следующих компонентов:



### 3. Установка / монтаж

Блок управления душем «Атлантический океан» следует установить в подходящем месте, по возможности рядом с душем. Водяные трубопроводы выполняются согласно приведенной ниже монтажной схеме. Электрическое подключение – через вилку Schuko 230 В/АС.



**Установка только квалифицированным персоналом!**

- Перед точкой перехода от внутренней водопроводной линии здания к технике управления рекомендуется поручить монтажнику установить фильтр тонкой очистки.
- Перед вводом душа в эксплуатацию трубопровод необходимо промыть. Этот процесс должен быть зафиксирован установщиком в акте передачи.
- Для профилактики известковых отложений на форсунках и т. п. мы рекомендуем использовать умягченную воду (жесткость 4° по немецкой шкале).

#### 4. Ввод в эксплуатацию

После подключения трубопроводов и сетевой вилки можно начинать ввод в эксплуатацию.

Установить программный переключатель в положение «0» и включить устройство главным выключателем на левой стороне корпуса управления. Главный выключатель загорается красным, а рабочий светодиод – зеленым. После этого можно проверить все функции, как описано выше (см. стр. 4). Затем необходимо настроить отдельные программные функции в соответствии с требуемым алгоритмом.

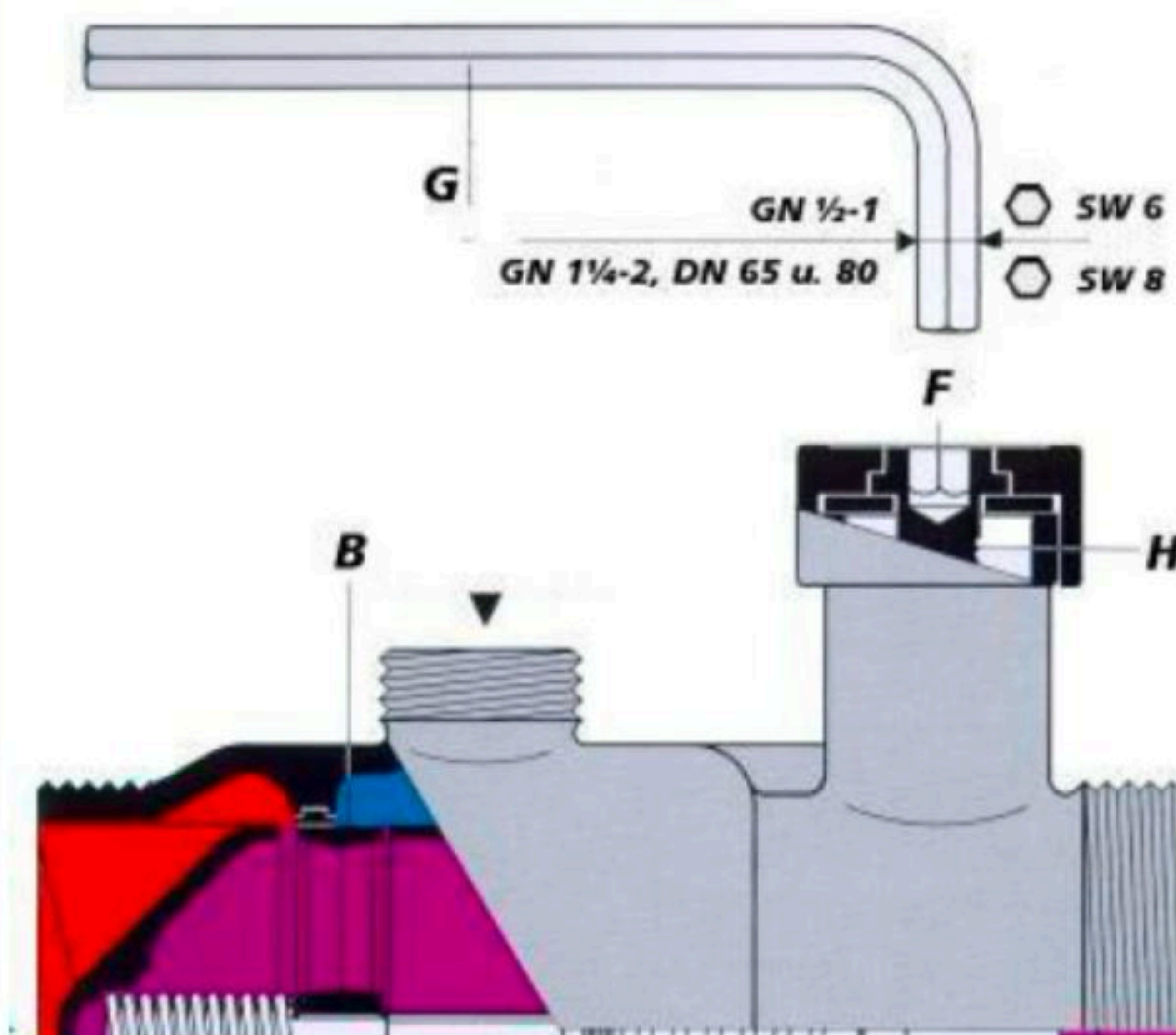


При первом заполнении емкости ароматизатора воздух автоматически попадает в головку насоса. Для надежной работы насоса его необходимо удалить. Для этого шланг насоса нужно отсоединить от дозирующего клапана (см. рисунок). При каждом последующем доливе ароматизатора повторное удаление воздуха из насоса не требуется!

#### 5. Настройка температуры

Термосмесители настроены на стандартную температуру (1), указанную на температурной шкале F.

Изменение установленной на заводе стандартной температуры допускается только в пределах (2) соответствующего диапазона настройки смешанной воды следующим образом:



Шестигранным ключом **G** проколоть температурную шкалу **F** в центре.

Поворот винта **H** по часовой стрелке повышает температуру смешанной воды, против часовой стрелки – снижает.

Во время настройки через термосмеситель должен обеспечиваться проток воды.



Температура горячей воды должна быть как минимум на 5 градусов выше температуры смешанной воды.

Заводская стандартная температура °C	Пределы диапазонов настройки смешанной воды °C	Изменение температур смешанной воды за 1 оборот
		ключа GN 1/2 - 1
25	20-30	
40	30-45	ок.
48	36-53	
55	45-65	6 °C

## 6. Техническое обслуживание

При длительном простое рекомендуется полностью опорожнить трубопроводы и выключить устройство главным выключателем на боковой стороне корпуса управления. Если давление душа снижается, необходимо очистить фильтрующие вставки в подводах горячей и холодной воды. Обслуживание следует выполнять согласно протоколу на последней странице этой инструкции.

<b>Протокол обслуживания души эмоций - техника управления (ежегодное обслуживание)</b>			
Объект: _____	Дата: _____		
Тип: _____	Год выпуска: _____	S.N.: _____	
Обслуживание выполнено: _____			
Подпись ответственного лица: _____			
<b>□ что необходимо сделать</b>			
<b>1. Водяная часть</b>			
1.1	Проверить электромагнитные клапаны в тестовом режиме	OK [ ]	заменить [ ]
1.2	Мембраны электромагнитных клапанов менять каждые 2 года	OK [ ]	заменить [ ]
1.3	Очистить фильтрующий элемент предфильтра	OK [ ]	очистить [ ]
1.4	Проверить датчик давления	OK [ ]	очистить [ ]
1.5	Проверить разделитель трубопровода	OK [ ]	[ ]
1.6	Проверить функцию термосмесителя	OK [ ]	[ ]
1.7	Проверить весь блок на герметичность	OK [ ]	[ ]
<b>2. Блок аромата с мембранным насосом</b>			
2.1	Функция насоса	OK [ ]	заменить [ ]
2.2	Клапанные вставки насоса менять каждые 2 года	OK [ ]	заменить [ ]
2.3	Мембраны насоса менять каждые 2 года	OK [ ]	заменить [ ]
2.4	Функция дозирующего клапана 3/8"	OK [ ]	очистить [ ]
2.5	Проверить дозирующие трубки	OK [ ]	заменить [ ]
2.6	Функция датчика пустой емкости	OK [ ]	заменить [ ]
2.7	Проверить весь блок аромата на герметичность	OK [ ]	[ ]
<b>3. Форсунки - лейки</b>			
3.1	Факел распыла леек в тестовом режиме	OK [ ]	очистить [ ]
3.2	Визуальный осмотр леек	OK [ ]	очистить [ ]
<b>4. Управление</b>			
4.1	Проверить все функции	OK [ ]	[ ]
4.2	Все ручки на месте?	OK [ ]	[ ]
4.3	Проверить кабельные вводы	OK [ ]	[ ]
<b>4. Прочие работы</b>			
4.1	Тщательно очистить душевую технику	OK [ ]	[ ]
_____			
_____			

## 7. Список запасных частей

### 7.1 Водяная часть:

10424 Шаровой кран G 3/4" PN25, Ms/PTFE-FKM, внутренняя/наружная резьба

12887 Косой фильтр Ms 3/4"

14680 Электромагнитный клапан Ms 1/2" - 230 VAC, 2/2-ходовой

17146 Электромагнитный клапан Ms 3/4" - 230 VAC, 2/2-ходовой

13082 Разъем электромагнитного клапана со светодиодом, с кабелем 1,5 м

15108 Дозирующий клапан аромата 3/8" VA

14871 Разделитель труб 1/2" - R295, защитное устройство для питьевой воды по DIN 1988 при дозировании дезинфекции, давление срабатывания 0,5 бар; при 0,3 бар - 2,5 м<sup>3</sup>, при 1,0 бар - 4,5 м<sup>3</sup>;

17808 Термосмеситель 3/4" DN 20, диапазон настройки 30-45 °C, в комплекте с 3 резьбовыми соединениями (2 с обратными клапанами)

### 7.2 Техника дозирования:

19723 Насос ароматизатора ES-B11 в сборе

10726 Дозирующая мембрана для ЕНВ 10, с тефлоновым покрытием

12840 Головка насоса для насоса ароматизатора в сборе

12841 Всасывающий штуцер насоса аромата в сборе для головки ММ-насоса, подключение 1/8"

12842 Напорный штуцер насоса аромата в сборе для головки ММ-насоса, подключение 1/8"

15108 Дозирующий клапан для ароматизаторов 3/8" VA, подключение 4 x 1

10432 Дозирующая трубка PTFE, внутренний диаметр 4 x 1 мм, натурального цвета

10433 Дозирующая трубка PTFE, внутренний диаметр 6 x 1 мм, натурального цвета

16975 Запасная емкость для ароматизатора в сборе

### 7.3 Управление:

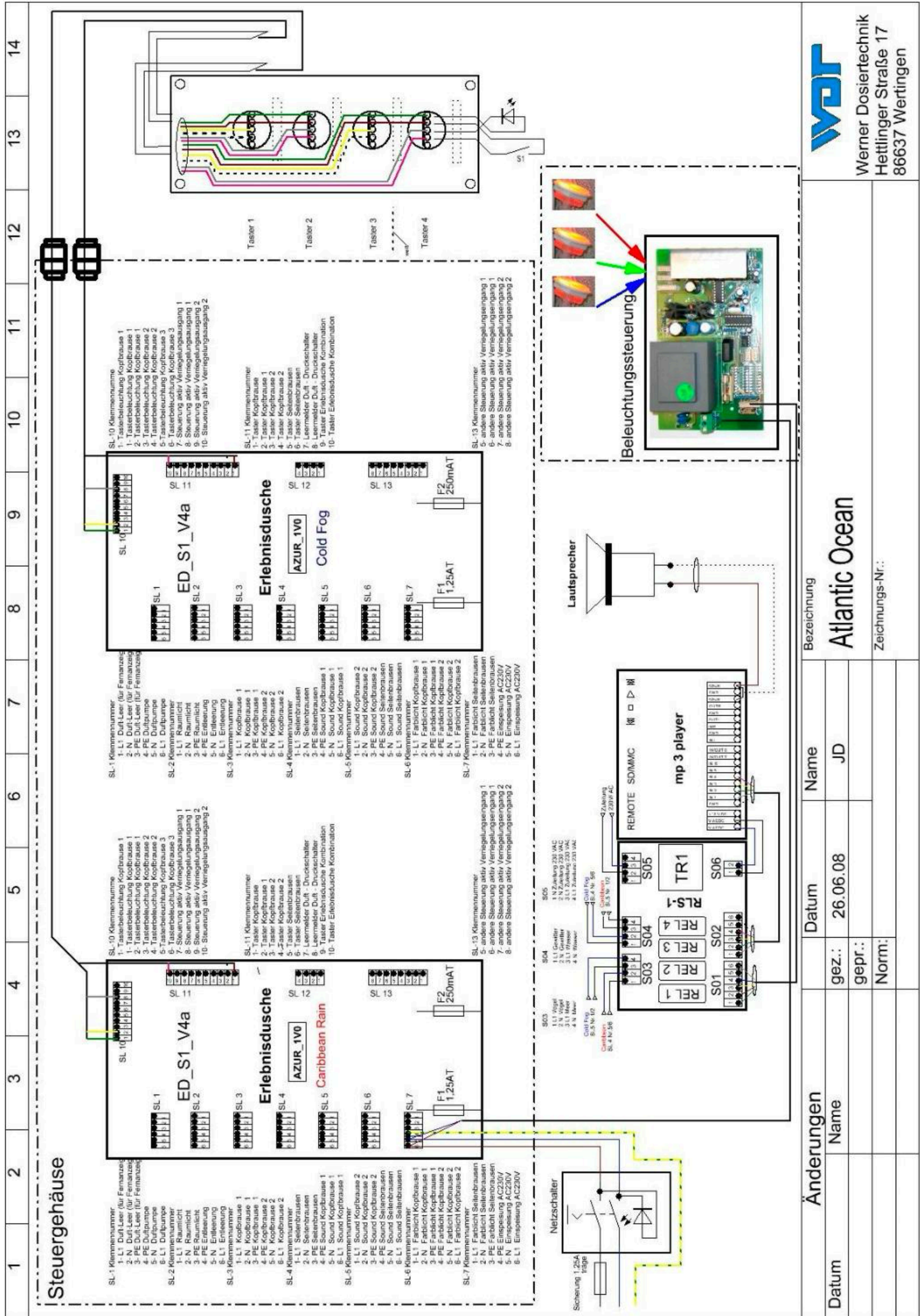
11463 Предохранитель крышки - шарнир для корпуса

11361 Предохранитель 5 x 20, инерционный 1,25 А

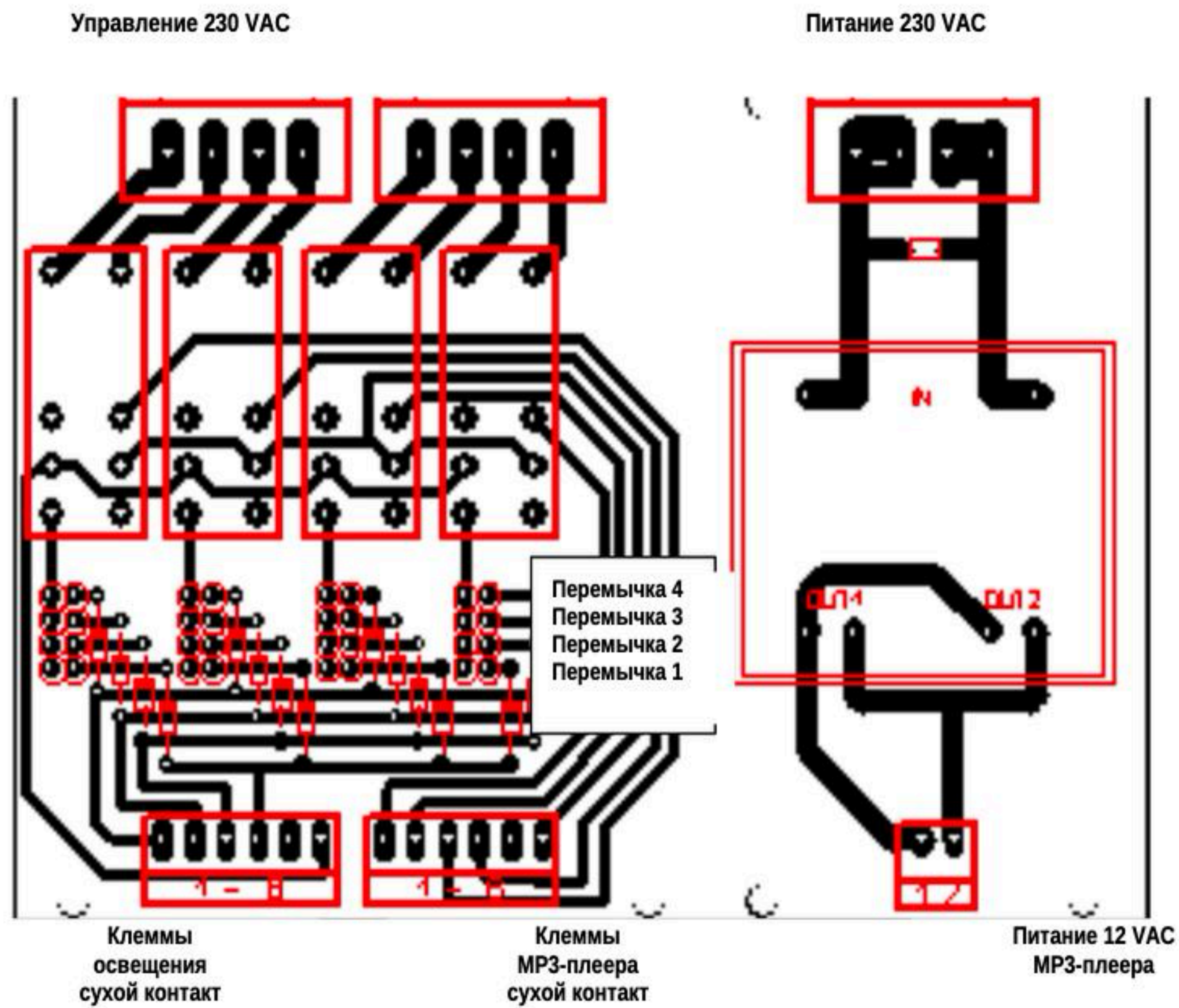
11031 Поворотная ручка 6 мм с указателем

17338 Вставные оси для потенциометра 15 мм

### 8. Схема клеммных соединений



### Плата реле для управления звуком и освещением



Клеммы платы реле	Цвета кабеля управления светом	Перемычка 1 на плате реле (пример)	Освещение цвет / функция
1	зеленый	1	свет выключен
2	коричневый	2	синий свет
3	желтый	3	зеленый свет
4	синий	4	красный свет
5	свободно	3+4	стробоскоп
6	серый/масса	2+4	смена цвета красный - зеленый
		2+3+4	смена цвета красный - зеленый - синий
		2+3	смена цвета зеленый - синий

Выходные клеммы платы реле	Реле	Входные клеммы платы реле	Клеммы MP3-плеера	Номер MP3-звука на карте памяти
1	4	3+4	IN 1	14 вода
2	3	1+2	IN 2	13 гроза
3	2	3+4	IN 3	7 шум моря
4	1	1+2	IN 4	11 птицы
5			свободно	
6			GND - масса	15 не должен быть занят; используется для остановки треков